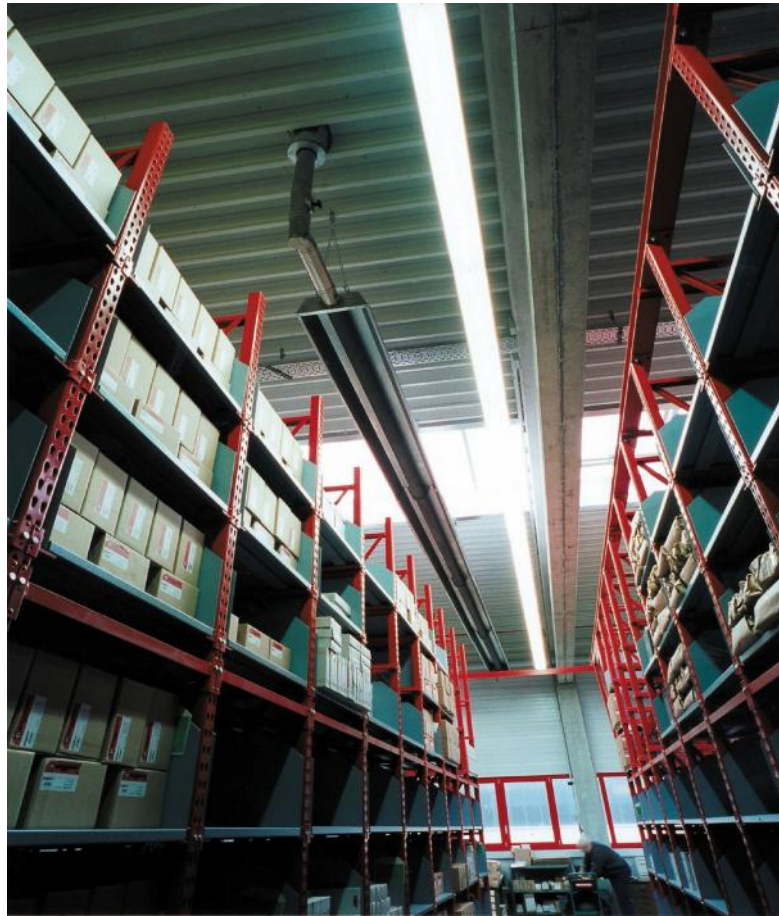
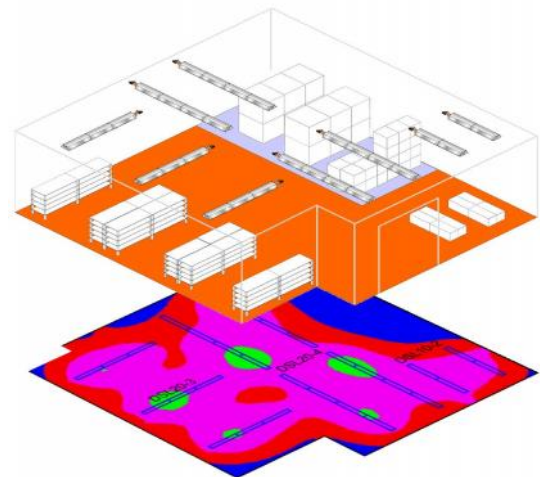


DSL,DSU standart, genius

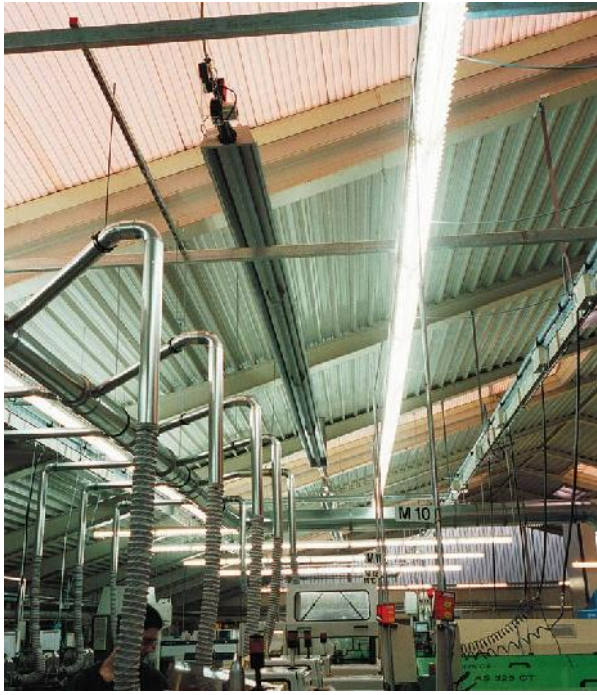
НОВИНКА



4-5



Тёмные. Горелки



geius

standart

BUS-  
Infra-Control

« »

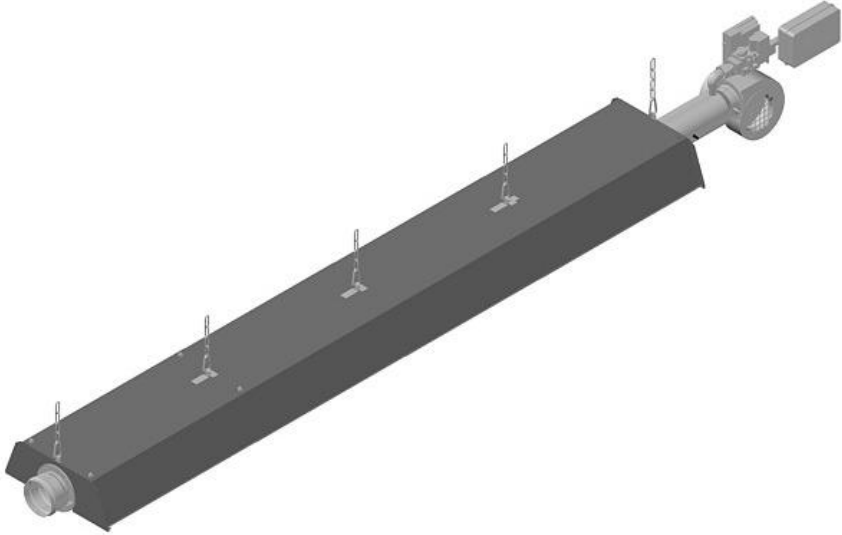


- twin -

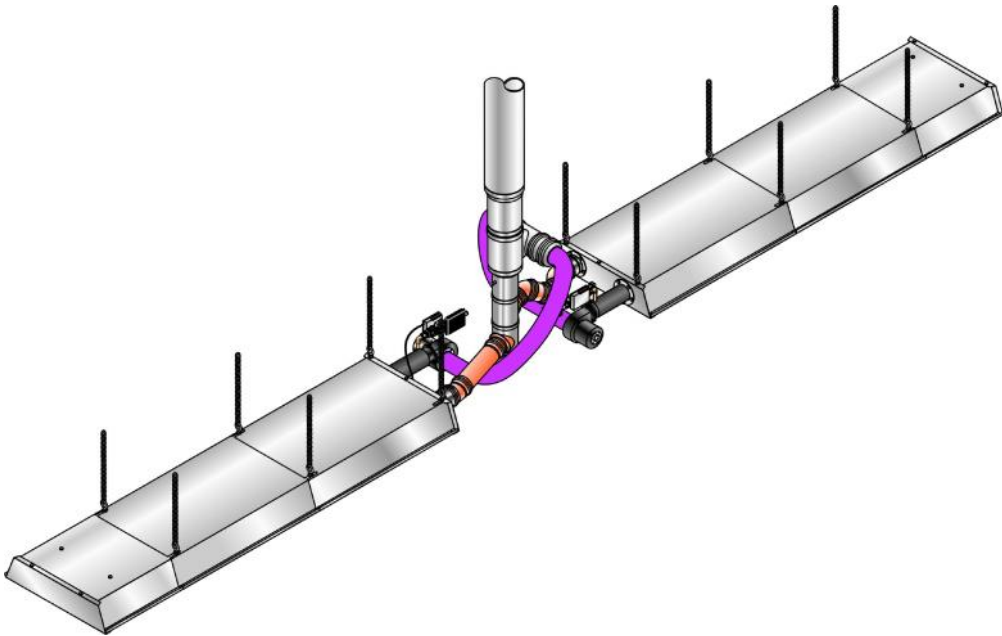
DSL, DSU standart

- DSL standart, DSU standart

DSL standart



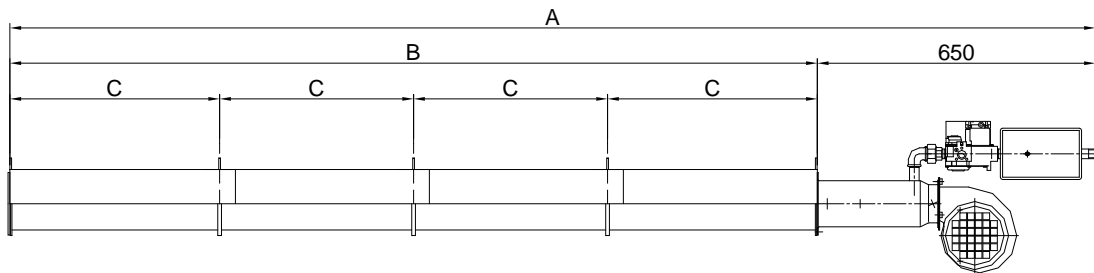
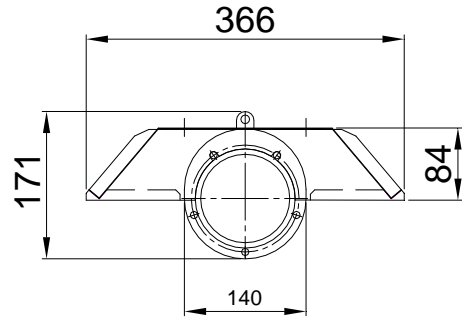
DSU standart - twin -



## DSL standart

DSL standart

DSL standart	10/2			
	20/2	6456	5806	2903
	30/3	9359	8709	2903
	40/4	12262	11612	2903
	50/5	15165	14515	2903
	70/6	18068	17418	2903



## DSL standart

DSL s				c					
		3/	%		/	%			
10/2	12	1,29	93	20-60	12	0,93	93	50-60	43
20/2	20	2,15	92	20-60	20	1,55	92	50-60	43
20/2	24	2,58	90	20-60	24	1,86	90	50-60	43
30/3	30	3,23	92	20-60	30	2,32	92	50-60	65
30/3	35	3,76	90	20-60	35	2,71	90	50-60	65
40/4	40	4,30	92	40-60	40	3,10	92	50-60	86
40/4	48	5,16	90	40-60	48	3,72	90	50-60	86
50/5	56	6,34	90	40-60	56	4,57	90	50-60	106
70/6	65	7,42	90	40-60	65	5,35	90	50-60	126

DVGW

DIN 416-2:2006

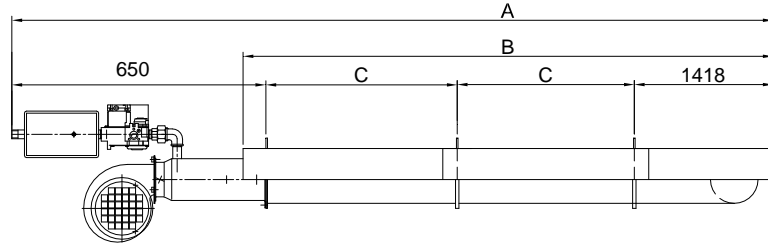
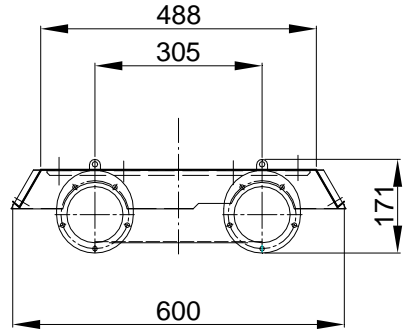
63,5 % -

Q . . = 9,3 . / .  
 Q . . = 12,9 . / .  
 : 230 /50  
 : Ø 110  
 : R ½

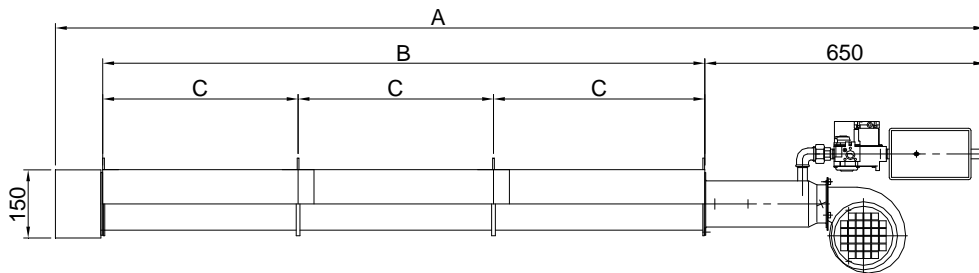
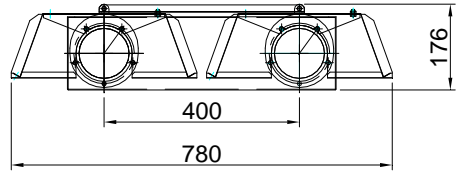
**DSU standart**

**DSU standart 40, 20**

DSU standart	20/1	4971	4379	2903
	40/2	7874	7282	2903
	70/3	9359	8709	2903



**DSU standart 70**



**DSU standart**

DSU s		<sup>3</sup> / <sub>l</sub>		%		/		%		
20/1	20	2,15	20-60	92	20	1,55	50-60	92	56	
20/1	24	2,20	20-60	90	24	1,60	50-60	90	56	
40/2	40	4,30	40-60	92	40	3,10	50-60	92	94	
40/2	48	5,16	40-60	90	48	3,72	50-60	90	94	
70/3	65	7,42	40-60	90	65	5,34	50-60	90	136	
<b>-twin-</b>										
80 - twin-	2 48	10,32	40-60	90	2 48	7,44	50-60	90	188	
140 - twin-	2 66	14,84	40-60	90	2 69	10,70	50-60	90	272	

DVGW

DIN 416-2:2006

60,0 % -

Q . . = 9,3 . / .  
 Q . . = 12,9 . / .  
 : 230 /50  
 : Ø 110  
 : R ½



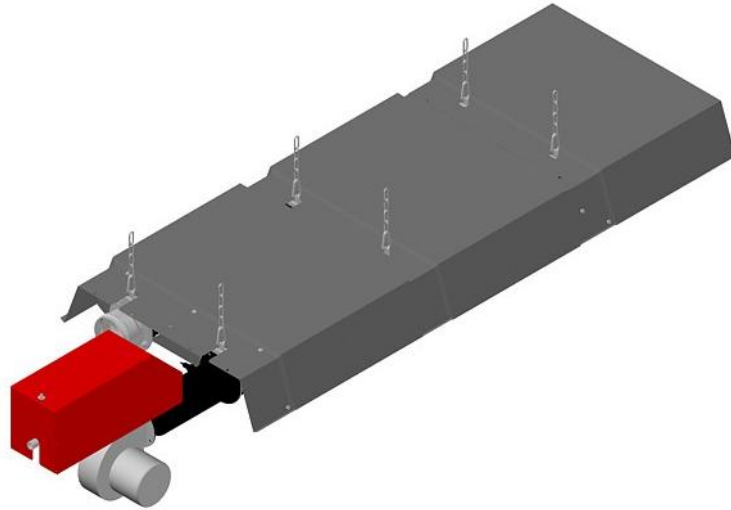
# DSL, DSU genius genius isoliert

- DSL genius, DSU genius

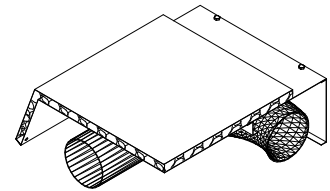
DSL DSU genius  
- isoliert -

2-

genius



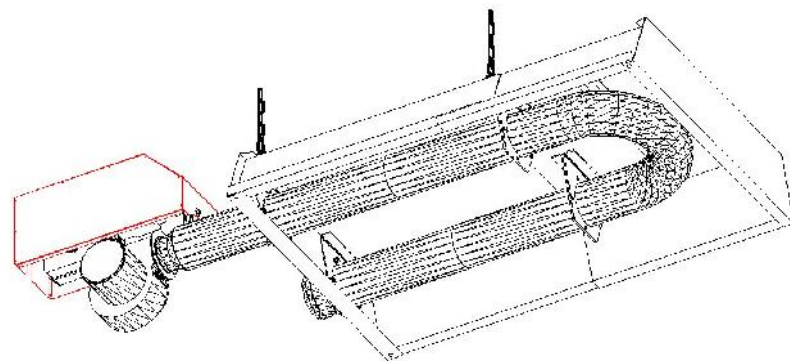
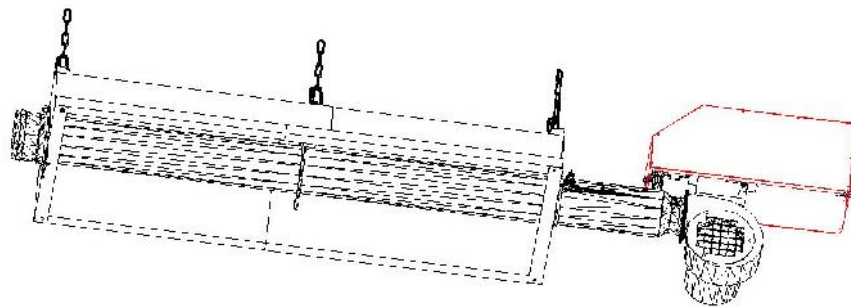
genius isoliert



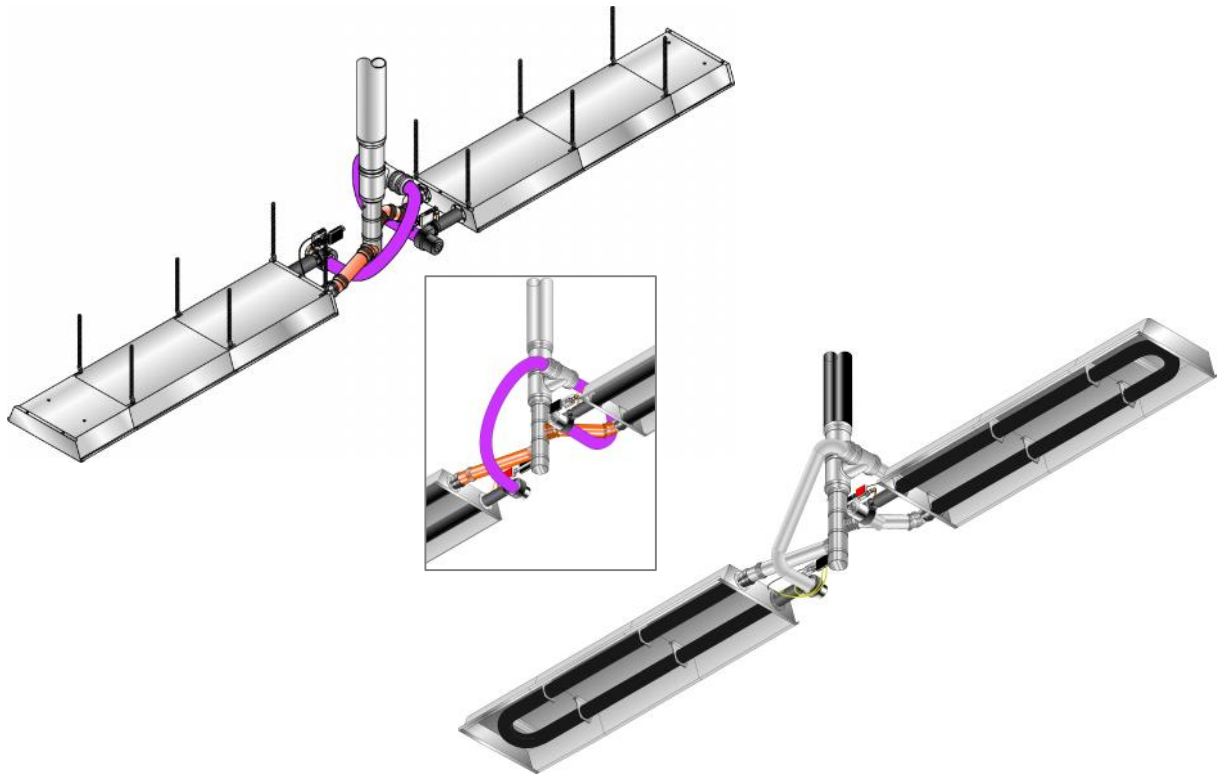
DSL/DSU genius

DSL genius

DSU genius



DSU twin

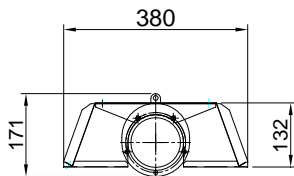


DSL genius (isoliert)

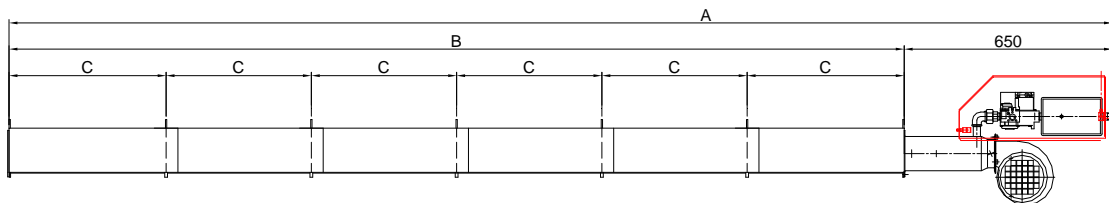
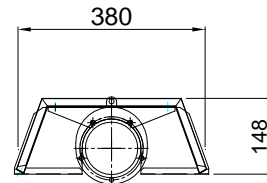
DSLgenius (isoliert)

<b>DSL genius</b>	10/2	6456	5806	2903	<b>DSL genius iso.</b>	10/2	6456	5806	2903
	20/2					20/2			
	30/3	9359	8709	2903		30/3	9359	8709	2903
	40/4	12262	11612	2903		40/4	12262	11612	2903
	50/5	15165	14515	2903		50/5	15165	14515	2903
	70/6	18068	17418	2903		70/6	18068	17418	2903

DSL genius



DSL genius isoliert



## DSL genius

DSL g									
	*	<sup>3</sup> / <sub>1</sub> *		%	*	/ *		%	
10/2	10 / 7	1,1 / 0,7	20-60	93	10 / 7	0,8 / 0,5	50-60	93	43
20/2	20 / 14	2,2 / 1,5	20-60	92	20 / 14	1,6 / 1,1	50-60	92	43
20/2	24 / 14	2,2 / 1,5	20-60	90	24 / 14	1,9 / 1,1	50-60	90	43
30/3	30 / 21	3,2 / 2,2	20-60	92	30 / 21	2,3 / 1,6	50-60	92	65
30/3	35 / 21	3,2 / 2,2	20-60	90	35 / 21	2,7 / 1,6	50-60	90	65
40/4	40 / 28	4,3 / 3,0	40-60	92	40 / 28	3,1 / 2,2	50-60	92	86
40/4	48	5,1	40-60	90	48	3,7	50-60	90	86
50/5	56	6,3	40-60	90	56	4,6	50-60	90	108
70/6	65	7,4	40-60	90	65	5,3	50-60	90	132

\* /

69,4 % -

DVGW

DIN 416-2:2006

## DSL genius isoliert

DSL i									
	*	<sup>3</sup> / <sub>1</sub> *		%	*	/ *		%	
10/2	10 / 7	1,1 / 0,7	20-60	93	10 / 7	0,8 / 0,5	50-60	93	58
20/2	18 / 12	1,9 / 1,3	20-60	91	18 / 12	1,3 / 0,9	50-60	91	58
20/2	22 / 12	1,9 / 1,3	20-60	90	22 / 12	1,3 / 0,9	50-60	90	58
30/3	27 / 19	2,2 / 1,5	20-60	91	27 / 19	1,6 / 1,1	50-60	91	87
30/3	31,5 / 19	2,9 / 2,0	20-60	90	31,5 / 19	1,9 / 1,3	50-60	90	87
40/4	35 / 24	2,9 / 2,0	40-60	91	35 / 24	2,3 / 1,6	50-60	91	116
40/4	43	4,6	40-60	90	43	3,3	50-60	90	116
50/5	53	5,7	40-60	90	53	4,1	50-60	90	145
70/6	56	6,0	40-60	90	56	4,3	50-60	90	174

\* /

71,6 % -

DVGW

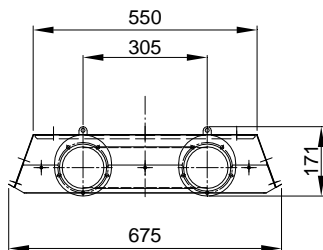
DIN 416-2:2006

## DSU genius (isoliert)

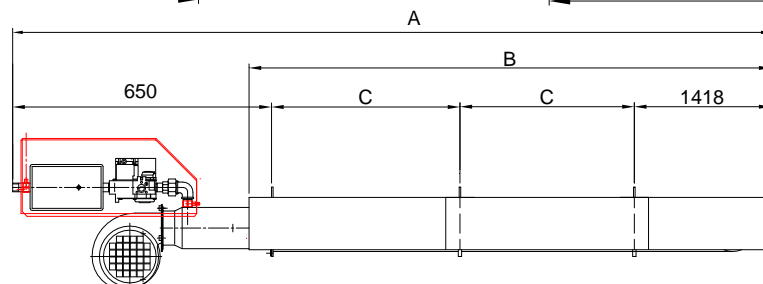
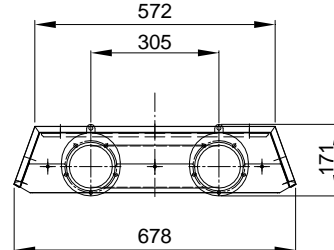
<b>DSU genius</b>	20/1	4971	4379	2903	<b>DSU genius iso.</b>	20/1	4971	4379	2903
	40/2	7874	7282	2903		40/2	7874	7282	2903
	70/3	9359	8709	2903		70/3	9359	8709	2903

**DSU genius (isoliert) 20 - 40**

**DSU genius 20 - 40**

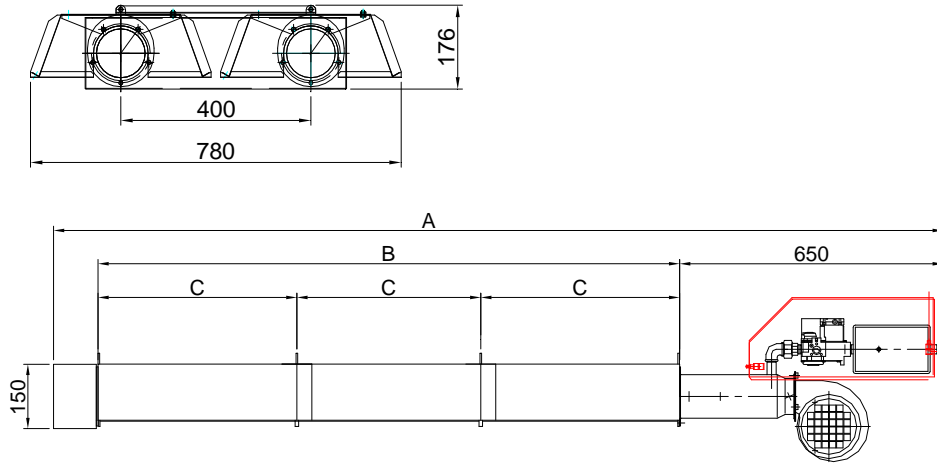


**DSU genius isoliert 20-40**





**DSU genius 70**



**DSU genius**

DSU g	*	<sup>3</sup> / <sub>1</sub> *		%	*	/ *		%	
10/1	10 / 7	1,1 / 0,7	20-60	94	10 / 7	0,8 / 0,5	50-60	94	56
20/1	20 / 14	2,2 / 1,5	20-60	92	20 / 14	1,6 / 1,1	50-60	92	56
20/1	24 / 14	2,2 / 1,5	20-60	91	24 / 14	1,9 / 1,1	50-60	91	56
40/2	40 / 28	4,3 / 3,0	40-60	92	40 / 28	3,1 / 2,2	50-60	92	94
40/2	48	5,1	40-60	90	48	3,7	50-60	90	94
70/3	65	7,0	40-60	90	65	5,3	50-60	90	114
<b>- twin</b>									
80 - twin-	2 x 48	10,3	40-60	90	2 x 48	7,4	50-60	90	188
140 - twin-	2 x 69	14,8	40-60	90	2 x 69	10,7	50-60	90	228

65,2 % -

DVGW

DIN 416-2:2006

**DSU genius isoliert**

DSU i	*	<sup>3</sup> / <sub>1</sub> *		%	*	/ *		%	
10/1	10 / 7	1,1 / 0,7	20-60	93	10 / 7	0,8 / 0,5	50-60	93	76
20/1	18 / 12	1,9 / 1,3	20-60	91	18 / 12	1,4 / 0,9	50-60	91	76
20/1	22 / 12	2,4 / 1,3	20-60	90	22 / 12	1,7 / 0,9	50-60	90	76
40/2	35 / 24	3,8 / 2,6	40-60	91	35 / 24	2,7 / 1,9	50-60	91	126
40/2	43	4,6	40-60	90	43	3,3	50-60	90	126
70/3	56	6,2	40-60	90	56	4,8	50-60	90	176
<b>- twin</b>									
80 - twin -	2 x 43	6,4	40-60	92	2 x 30	4,6	50-60	92	252
140 - twin -	2 x 62	8,2	40-60	92	2 x 36	5,6	50-60	92	352

\* /

68,5 % -

DVGW

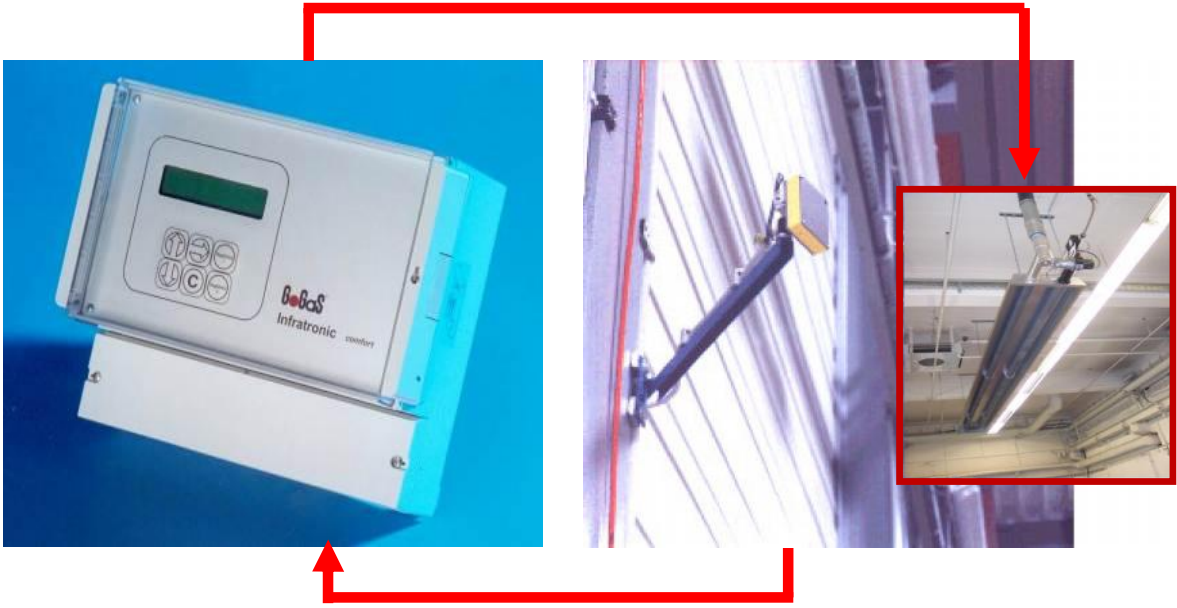
DIN 416-2:2006

Q . . = 9,3 . / .  
 Q . . = 12,9 . / .  
 : 230 /50  
 : Ø 110  
 : R ½

Infratronic- COMFORT

) ( TW,

« » C -



RTF

Infratronic COMFORT-2RK

( +8) , , ( +18)

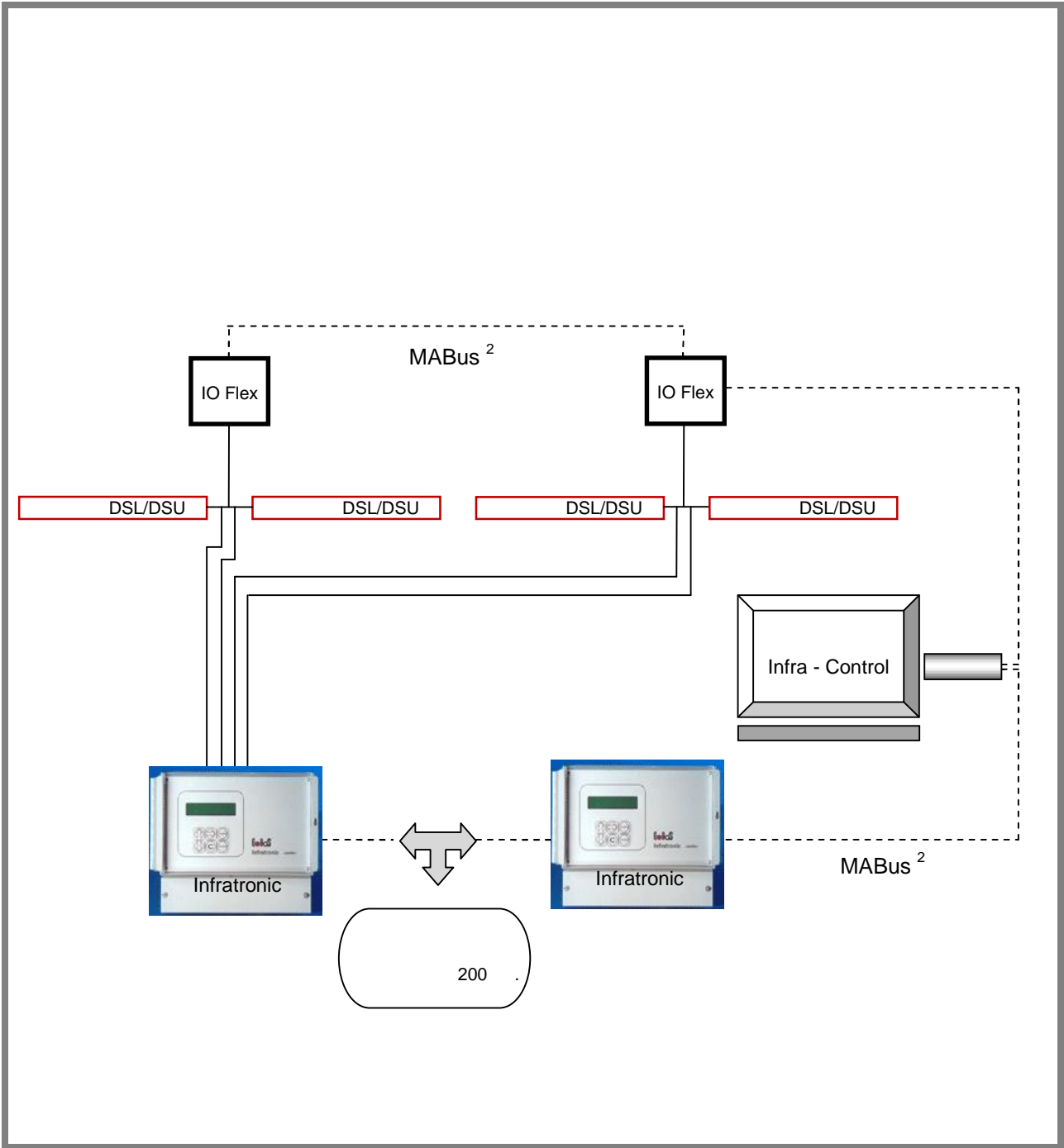
-15. - 2. , -

« -Control»

«IO Flex»

« Infratronic»

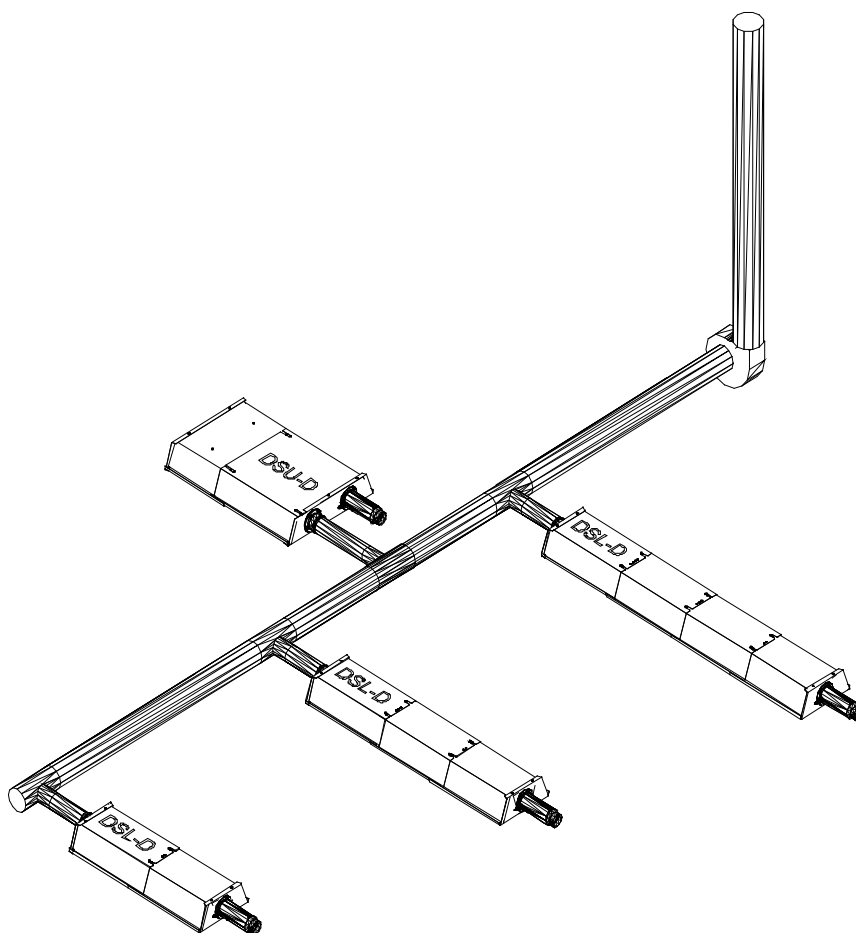
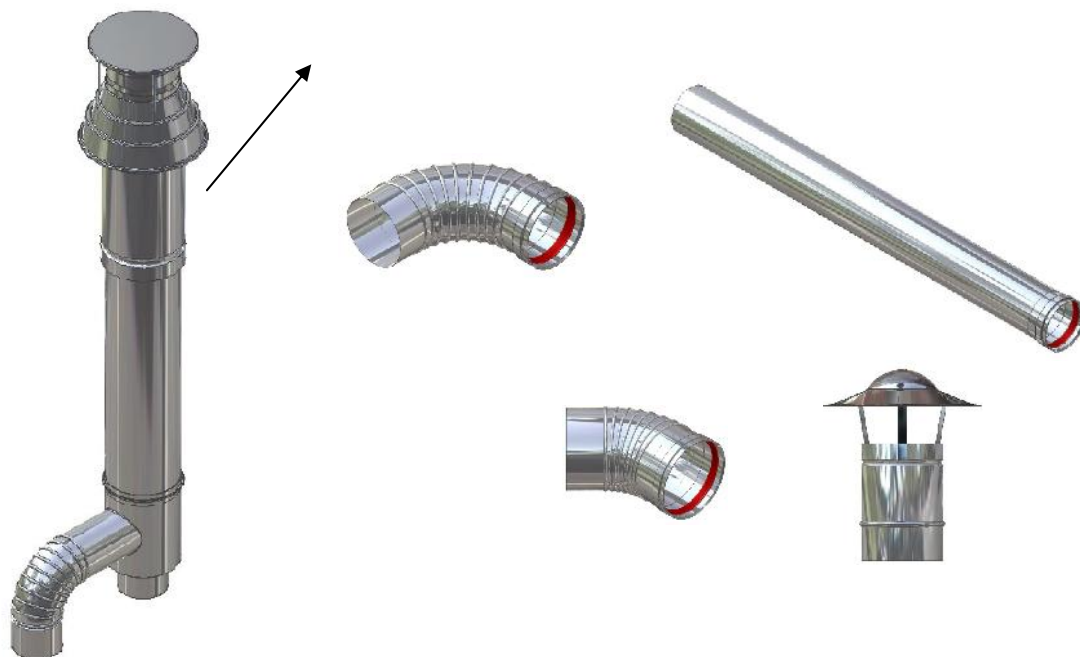
«IO Flex»  
MABus



2-

( . twin).

Infratronic.



GoGaS Goch GmbH & Co. KG – Zum Ihnedieck 18 – 44265 Dortmund  
. 1049 - 231/46 50 585 – 1049 - 231/46 50 588  
e-mail: [s.kolmanovsky@mail.ru](mailto:s.kolmanovsky@mail.ru)  
[www.yondi.ru/gogas](http://www.yondi.ru/gogas)