



НОВИНКА

Инновационные системы воздушного отопления и вентиляции



S



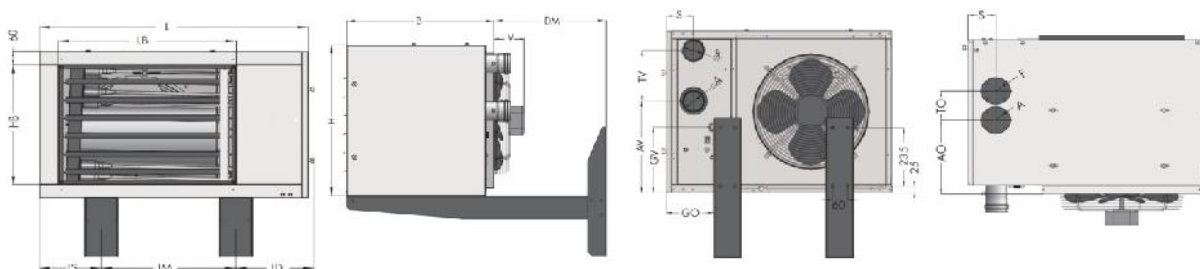
Воздухонагреватели



AE

	AE 20 A	AE 30 A	AE 35 A	AE 40 A	AE 50 A	AE 60 A	
	16,5	26,5	34,8	38,8	47,5	58,0	
	15,3	24,3	31,7	34,9	43,6	53,4	
	92,6	91,8	91,2	90,2	91,8	92,1	%
15°C	1.600	3.050	3.050	3.800	5.000	6.250	3/
	22	22	24	25	30	32	
T	27	23,4	30,2	27	25,5	24,8	K
	1.050	1.270	1.270	1.350	1.270	1.350	/
	230 / 50	230 / 50	230 / 50	230 / 50	230 / 50	230 / 50	/
	140 / 220	260	260	220	520	440	
6	42,9	46,9	46,9	47,5	49,9	50,5	db(A)
	3/4	3/4	3/4	3/4	3/4	3/4	"
	59	65	69	75	92	97	
	50	50	90	90	110	120	
RB -		AE 30 RB	AE 35 RB	AE 40 RB	AE 50 RB	AE 60 RB	
		2.500	3.000	3.000	5.000	6.000	3/
		245	550	550	490	1.100	
		120	120	120	120	120	
		84	96	101	134	140	

AE



		AE 20 A	AE 30 A	AE 35 A	AE 40 A	AE 50 A	AE 60 A	
	L	720	900	900	900	1240	1240	
	B	640	640	640	640	640	640	
	H	650	650	650	650	650	740	
	V	140	140	140	140	140	140	
	HB	530	530	530	530	530	620	
	LB	415	595	595	595	935	935	
	IM	450	450	450	450	780	780	
	IS	116	206	206	206	228	228	
	ID	174	264	264	264	252	252	
	DM	475	475	475	475	475	475	
	GO	186	186	186	186	186	183	
	GV	263	263	263	263	263	352	
/	A	80	80	80	80	80	80	
()	F	80	80	80	80	80	80	
	AV	367	367	367	367	367	457	
	TV	204	204	204	204	204	204	
	S	105	105	105	105	105	105	

K

A

105 %

10,1 - 98

26-100 %

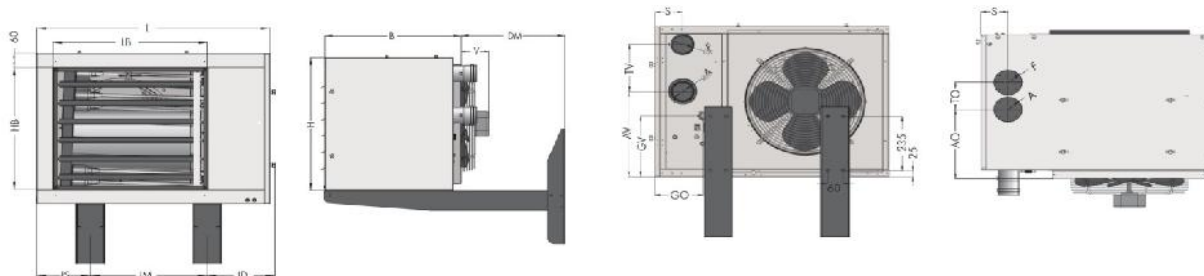
0,35 - 0,45 °



A

		AK 35 A	AK 40 A	AK 50 A	AK 60 A	AK 80 A	AK 100 A	
	max	34,9	38,8	47,5	58,0	78,0	98,0	
	min	10,1	11,3	14,8	15,5	22,0	30,0	
	max	32,8	36,5	44,8	54,0	73,2	93,4	
	min	10,2	11,7	15,5	16,3	23,1	31,5	
	max	94,1	94,1	94,3	93,1	93,8	95,3	%
	min	101,0	103,5	104,7	105,2	105,0	105,0	%
		0,77	0,84	1,45	1,45	2,20	2,60	/
15°C		3.800	3.800	6.250	6.250	6.800	9.250	3/
		24	25	30	32	34	38	
T	min	7,7	8,8	7,1	7,5	9,7	9,8	K
T	max	24,7	27,5	27,5	24,8	30,9	28,9	K
		1.350	1.350	1.350	1.350	1.350	1.350	/
230 / 50 V / Hz								
		220	220	440	440	440	660	
6 m	max	59	59	62	62	62	65	db(A)
6 m	min	47,5	47,5	50,5	50,5	50,5	53,5	db(A)
		3/4	3/4	3/4	3/4	1	1	"
		102	102	117	117	175	216	
		70	80	120	120	120	120	
RB -		AK 35 RB	AK 40 RB	AK 50 RB	AK 60 RB			
		3.000	3.000	5.000	6.000			3/
		245	550	490	1100			
		150	150	150	150			
		122	122	140	140			

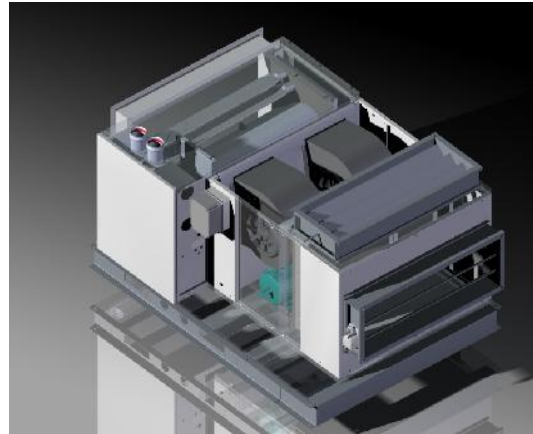
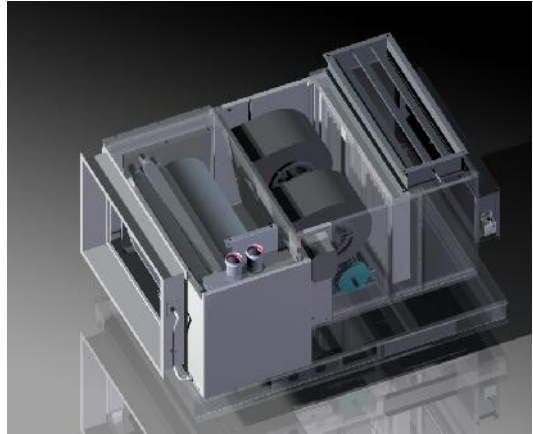
AK



размеры		AK 35 A	AK 40 A	AK 50 A	AK 60 A	AK 80 A	AK 100 A
корпус	L	905	905	1.245	1.245	1.405	1.955
	B	665	665	665	665	775	775
	H	740	740	740	740	810	810
	V	140	140	140	140	140	140
дутьевая решётка	HB	620	620	620	620	690	690
	LB	595	595	935	935	1.080	1.632
консоли	IM	450	450	780	780	894	1.434
	IS	206	206	228	228	243	258
	ID	269	269	257	257	288	283
	DM	475	475	475	475	387	387
подключение газа	GO	188	188	188	188	114	114
	GV	352	352	352	352	296	296
дымоход / подача воздуха	A	80	80	80	80	100	100
	F	80	80	80	80	100	100
	AV	457	457	457	457	511	511
	TV	204	204	204	204	204	204
	S	105	105	105	105	136	136

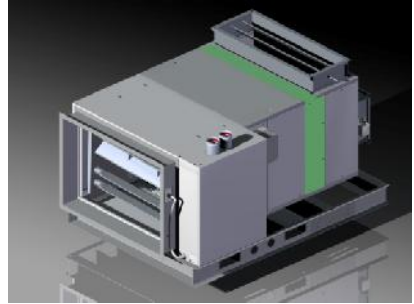
S

AS
AS
105 %
98
10,5 -
26-100 %
AS
200 400
RO -



AS Hybrid
AS Hybrid

PWWH
Hybrid
100
GoGaS



EE WärmeG ENEC 2009.
AS Hybrid

AS ER - AS

A

		AS 30 ER	AS 35 ER	AS 40 ER	AS 60 ER	
		26,5	34,8	38,8	58,0	
		24,4	31,5	35,0	53,0	
		91,9	90,5	90,1	91,4	%
15°C		3.300	3.300	3.300	5.800	³/
(1)		200 / 400	200 / 400	200 / 400	200 / 400	
T		23	20,8	22,2	19,8	K
		230 / 50	230 / 50	230 / 50	400 / 50	/
		0,75 / 1,1	0,75 / 1,1	0,75 / 1,1	1,5 / 2,2	

AS KR - AS

A

		AS 35 KR	AS 40 KR	AS 50 KR	AS 60 KR	AS 80 KR	AS 100 KR	
	max	34,9	38,8	47,5	58,0	78,0	98,0	
	min	10,1	11,3	14,8	15,5	22,0	30,0	
	max	32,8	36,5	44,8	54,0	73,2	93,4	
	min	10,2	11,7	15,5	16,3	23,1	31,5	
	max	94,1	94,1	94,3	93,1	93,8	95,3	%
	min	101,0	103,5	105	105,0	105,0	105,0	%
15°C		3.300	3.300	5.800	5.800	7.500	9.500	³/
(1)		200/400	200/400	200/400	200/400	200/400	200/400	
T	min	8,8	9,8	7,3	7,7	8,4	9,1	K
T	max	30,3	33,7	23,5	28,7	29,8	29,6	K
		230 / 50	230 / 50	400 / 50	400 / 50	400 / 50	400 / 50	/
		0,75 / 1,1	0,75 / 1,1	1,5 / 2,2	1,5 / 2,2	2,2 / 3,0	3,0 / 4,0	

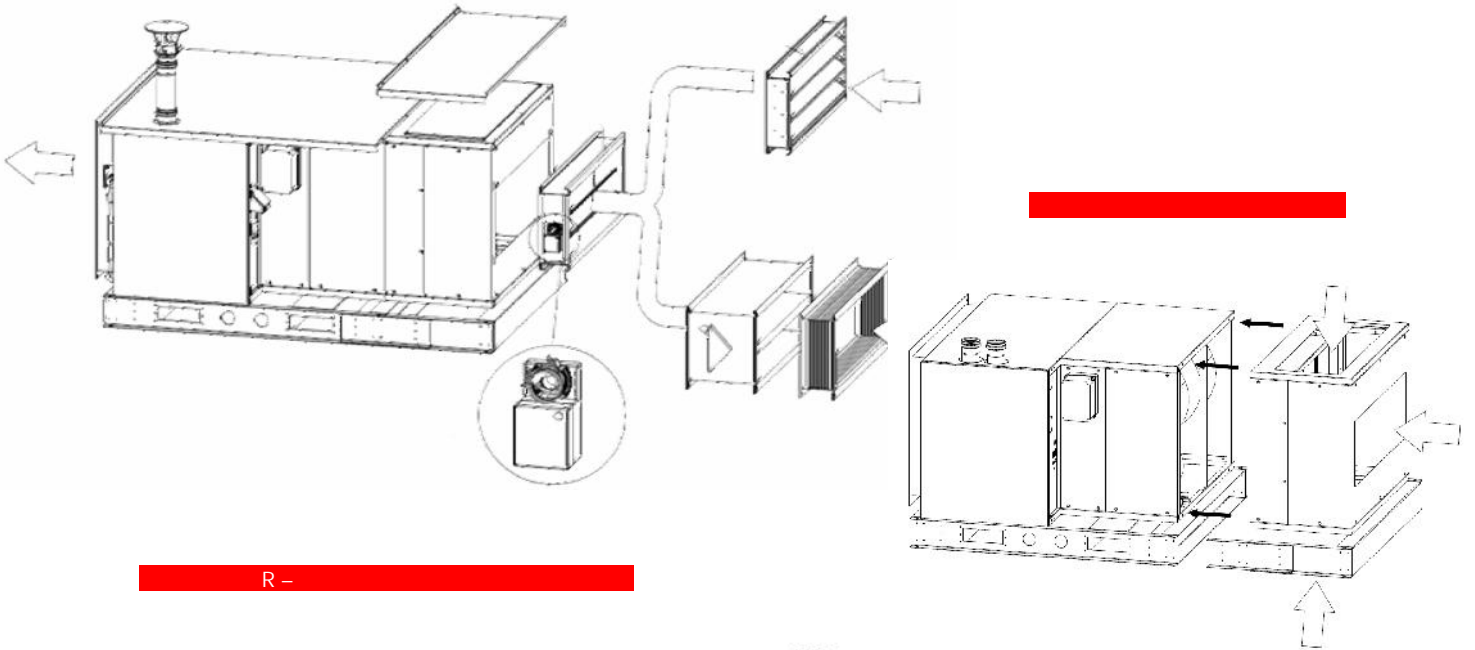
(1)

200 /

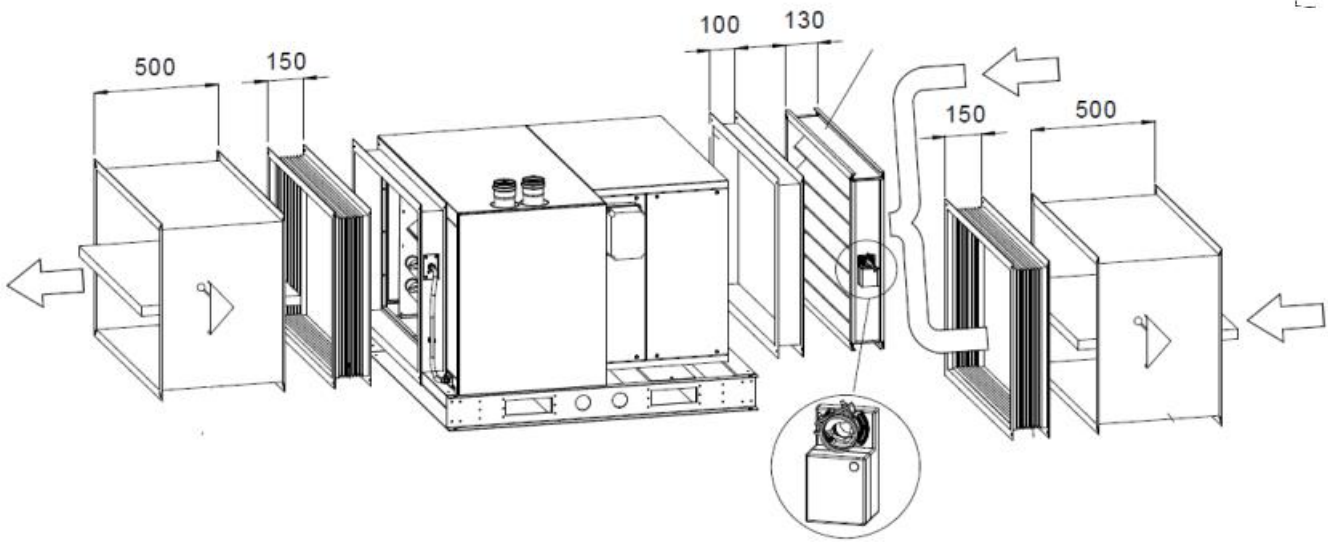
- 400

AS -

RO -



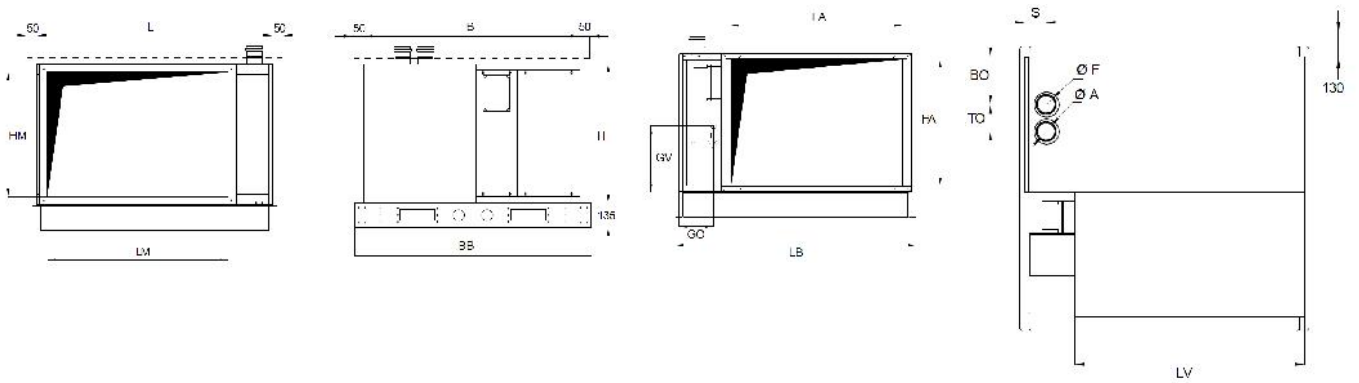
R -





AS ER - AS
AE

		AS 30 / 35 / 40 / ER	AS 60 / ER	
	L	900	1240	
	B	1.160	1160	
	H	650	740	
	V	675	1.015	
	LB	940	1.280	
	BB	1.260	1.260	
	LM	600	950	
	HM	500	650	
	LA	610	910	
	HA	590	680	
	GO	186	183	
	GV	263	352	
	GAS	¾	¾	"
/	A	80	80	
	F	80	80	
	BO	335	330	
	TO	120	120	
	S	105	100	

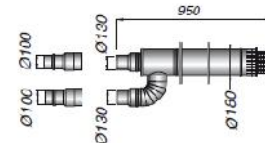
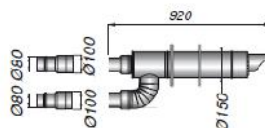
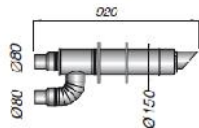


AS KR - AS
AK

		AS 35 / 40 KR	AS 50 / 60 KR	AS 80 KR	AS 100 KR	
	L	900	1.240	1.400	1.950	
	B	1.160	1.160	1.315	1.315	
	H	740	740	810	810	
	V	675	1.015	1.155	1.705	
	LB	940	1.280	1.990	1.990	
	BB	1260	1.260	1.415	1.415	
	LM	600	950	1.050	1.500	
	HM	650	650	650	650	
	LA	610	910	1.050	1.600	
	HA	680	680	750	750	
	GO	188	183	109	109	
	GV	352	352	296	296	
	GAS	¾	¾	1	1	"
/	A	80	80	100	100	
	F	80	80	100	100	
	BO	330	330	350	350	
	TO	120	120	140	140	
	S	100	100	127	127	

C

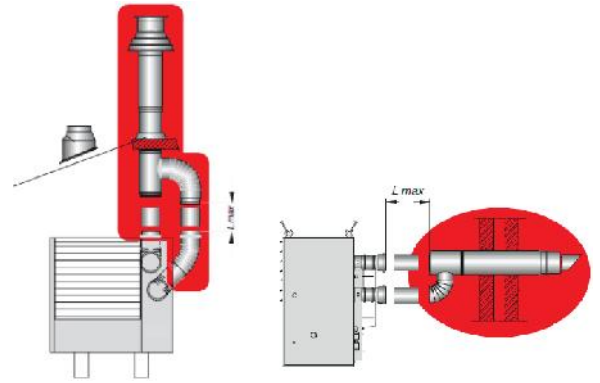
	D=80	D=80	D=100
	I	II	III














	I	II	III
	 1400	 1400	 1550

	L _{max}		
20	10+10		
30	10+10		
35	10+10		
40	9+9		
50	7+7	9+9*	
60	4,5+4,5	10+10*	
80		4+4	9,9,5+9,5
100			7+7
	•		
	•		
	•		

90			45		
80	100	130	80	100	130
1,70	1,90	2,30	0,80	0,90	1,00



			*		
			60		AS
AE					
Low NOx -	 AE ___ A	 AE ___ RB	 AE ___ AB	 AS ___ ER	 AS ___ ERO
	2	2	2	5	
AK					
Low NOx -	 AK ___ A	 AK ___ RB	 AK ___ AB	 AS ___ KR	 AS ___ KRO
	3	3	3	5	
AS Hybrid				 AS ___ KR Hybrid	
	4	4	4	5	